

限动芯棒连轧管工艺发展简史

——《无缝钢管百年史话》(续释10)

摘要: 1964年意大利Dalmine公司开始试验限动芯棒连轧管(MPM)工艺, 1978年Bergamo厂建成投产了第1套MPM轧机, 随后又经过不断的改进、发展, 至今, MPM工艺已有长足的进步。与其他工艺相比, MPM工艺是先进的。介绍了MPM工艺发展简史, 以及20世纪90年代欧洲钢管市场萎缩期间一些钢管企业实施的生产重组工作。

关键词: MPM工艺; 发展简史; 工艺改进; 生产重组

中图分类号: TG335.13 **文献标识码:** B **文章编号:** 1001-2311(2004)01-0052-07

1 限动芯棒连轧管工艺的17年⁽¹⁾

在1978年1月召开的世界压力加工年会上, J.P. Calmes对在Bergamo厂进行的限动芯棒连轧管(MPM)工艺工业试验作了论述, 指出: MPM工艺不是现有工艺的一项简单改进, 而是一种崭新的轧管工艺, 其特点是: 产量高、质量好、热轧管长、收得率高并能采用连铸坯, 已经过17年的不断发展。

本文拟对MPM工艺发展的历史进程、技术现状以及对无缝钢管生产重组的作用作如下论述。

1.1 限动芯棒连轧管工艺概述

1.1.1 工艺基本特征

全浮动芯棒连轧管工艺在产量、质量方面均优于其他轧管工艺, 但这种工艺所能生产的钢管外径未超过177.8 mm (7 in), 这是由于轧大直径钢管时芯棒太重, 在实际生产中不可能运行操作。为使连轧管工艺能应用于较大直径无缝管的生产, A.H. Calmes发展了MPM工艺, 并于1968年取得了专利。采用MPM工艺轧管时, 当芯棒前端进入轧机机架并达到某一位置时, 穿孔坯和芯棒一起被推向第1架机架并开始轧管, 此后芯棒在受控状态下以恒定速度向前移动。轧制完毕后, 钢管前端被脱管机沿着轧制方向拉出, 芯棒则在限动装置的作用下快速返回原位, 进行芯棒更换。无疑这种连续轧管工艺的基本特征是芯棒速度受控, 由此金属流动比较均匀, 所生产管子的壁厚偏差较小, 内外表面质量好, 且可用较短的芯棒, 以较大的延伸系数轧制长度达30~40 m的管子。

1.1.2 工艺的优越性

Pfeiffer博士曾在发表于1981年的“连轧管工艺的发展”一文中, 对3种连轧管工艺作了综合比

较^[1]。

文章发表后的14年间, 浮动和半浮动连轧管工艺很少发展, 而限动芯棒连轧管工艺却发展很快, 使这种工艺显得更加优越。这表现在: 所生产管子的外径范围宽、芯棒的工作速度提高、芯棒的长度更短、轧制节奏时间缩短(由于入口速度提高和轧制线缩短), 因此获得日益广泛的应用。大多数技术文献将消除“竹节”现象作为MPM轧机的一大优点, 实际上, 从内外变形工具速度与金属流动的速度关系而言, 采用这种轧管工艺, 前“竹节”可以消除, 而后“竹节”只能减轻一半。当然, 最新型的MPM轧机采用液压小舱使管端得以轧薄, 以便弥补张力减径工艺管端增厚的不足。

1.1.3 工艺发展史简述

MPM工艺的发展基本上可分为以下3个阶段:

(1) 第1套MPM机组在Bergamo厂投产后, 紧接着, 北美三大钢管公司(厂), 即墨西哥的TAMSA、美国的U.S.Steel和加拿大的Algoma厂在20世纪80年代初决定采用MPM工艺建设新钢管厂。差不多在同一时期, 日本京滨厂和海南厂也开始筹建MPM轧管厂。这些厂除了Algoma厂以外均于1983年建成投产。这代表了这种工艺的早期水平。

(2) 建于20世纪80年代后期的MPM连轧管厂, 如Siderca、North Star和Sidor厂均不再采用PPM和延伸机, 而俄罗斯Volzhsky连轧管厂仍采用这两个机组, 这是和原苏联钢管界在1981~1982年就发展钢管工业问题所进行的全国性大讨论有关, 当时MPM工艺尚处于早期阶段。但总的说来, 这几个MPM连轧管厂使这一工艺在Bergamo厂的基础上向前推进了一大步。

(3) 代表20世纪90年代水平的是南非Tosa厂

(1993年改造竣工投产)和日本的和歌山钢管厂、东京钢管厂。这3个厂均采用了一些新工艺、新装备(将在1.3节中述及)。

1.2 20世纪70~80年代的限动芯棒连轧管厂

1.2.1 第1个限动芯棒连轧管厂

世界上第1个MPM连轧管厂于1978年8月在意大利Bergamo投产。该厂的MPM轧机采用边长为220~320 mm的连铸方坯,生产外径为177~355 mm的无缝钢管,设计年产量为35万~40万t。

Bergamo厂的设备主要技术性能已有介绍^[1]。

主要轧制参数如下:

最大延伸系数 6.0

轧制速度 3.5 m/s

芯棒最大工作速度 0.5 m/s

生产率 90根/h

其主要工艺特点如下:

(1) 采用4种规格的方形管坯,即边长为220,

260, 280, 320 mm。

(2) 采用PPM对方坯进行穿孔,平均延伸系数为1.1。

(3) 采用二辊延伸机延伸,最大延伸系数为2.25。

(4) 在保证轧长管的前提下,连轧管机采用较大的延伸系数,最大可达6.0。

(5) 所生产的钢管外径下限为177.8 mm(因受轧机最大延伸系数限制)。

以上工艺特点对随后(1983年以前投产)建设的限动芯棒连轧管厂具有很大的影响。

1.2.2 MPM工艺在20世纪80年代的进展

自从Bergamo厂投产后,在20世纪80年代共有11个MPM连轧管厂投产,这是MPM工艺稳定、持续发展的10年。这些MPM机组的主要设备、工艺参数在“限动芯棒连轧管工艺的发展及其现状”一文中已有所阐述,为了说明这一进展,现将最足以说明问题的一些数据汇集于表1。

表1 MPM机组的主要设备及工艺参数

厂名	投产年份	穿孔延伸阶段		MPM轧机				总功率/kW
		PPM或斜轧穿孔(CRM)	采用延伸机	机架数/架	轧制线长度/m	芯棒工作速度/(m·s ⁻¹)	最大延伸系数	
京滨厂	1983	CRM	√	8				21 800
海南厂	1983	CRM	√	7				14 100
TAMSA	1983	CRM	-	7	10.0	1.35	5.5	14 200
U.S.S. Fairfield	1983	PPM	√	7	8.7	1.35	5.5	15 400
Algoma	1986	CRM	-	7	10.0	1.35	5.0	9 350
Siderca	1988	CRM	-	6	7.4	1.50	4.5	12 400
North Star	1987	CRM	-	6	7.4	1.50	4.5	17 000
Volzhsky	1989	PPM	√	7	10.3	1.50	5.5	19 200
Sidor*	1990	CRM	-	6	6.7		4.5	12 500

* 该厂使用MPM-SL,为无机座轧机。

由表1可以看出,早期(1985年以前建成)的MPM连轧管厂的一些特征为:第一变形阶段采用PPM和延伸机;连轧管机本身的延伸系数偏大,为5~6;连轧管机机架数为7~8架;限动芯棒的工作速度偏低,不大于1.35 m/s;轧管机轧制线长度为8.7~10 m;连轧管机电机容量偏大,最大为21 800 kW。此外,这种工艺在20世纪80年代后半期有了长足的进步,表现在:不再采用PPM、延伸机(Volzhsky厂除外)^[2];连轧管机本身的延伸系数降至4.5左右;连轧管机的机架数减少到6架;限动芯

棒的工作速度提高至1.5 m/s;出现了MPM-SL,最短轧制线长度为6.7 m;连轧管机的电机装机容量进一步降低,达12 500 kW(Volzhsky厂除外)。这些进展为在20世纪90年代更大的发展奠定了基础。

1.2.3 对京滨厂限动芯棒连轧管机组的评述

京滨厂筹建MPM机组始自1979年7月,成套设备订货于1981年6月,也就是Bergamo厂投产还不到3年,因此京滨厂的MPM机组在许多方面带有早期MPM的特征,这可以从设备组成、技术性能及变形工艺参数等方面看出,见表2和表3。

表2 主要设备性能

设备名称	主要技术性能
环形加热炉	生产能力200 t/h, 中径48 m, 炉膛宽度7.1 m
狄塞尔穿孔机	二辊式, 轧辊直径1 350 mm, 主电机 (DC) 3 750 kW×2
三辊式延伸机	主轧辊直径800 mm, 主电机 (DC) 5 600 kW
连轧管机	八机架, 二辊式, 主电机21 800 kW, 轧辊直径790/720 mm
定径机	10机架, 轧辊直径675 mm, 主电机 (DC) 500 kW×10

表3 主要变形参数

表3 主要变形参数												mm	
管坯		穿孔坯			延伸管			连轧管			成品管		
直径	长度	直径	壁厚	长度	直径	壁厚	长度	直径	壁厚	长度	直径	壁厚	
210	2 345	220	28.59	4 760	192	21.59	7 070	155	7.59	23 150	139.7	7.72	
230	2 940	240	24.39	7 037	-	-	-	195	8.97	23 560	177.8	8.19	
310	2 940	330	39.37	6 290	310	32.37	7 980	260	11.37	24 290	244.5	11.99	
230	2 020	240	22.77	5 500	-	-	-	195	6.77	21 200	165.2	7.10	
290	1 920	305	33.14	4 080	280	26.14	6 160	235	8.14	22 230	216.3	8.20	

美国Aetna-Standard公司在1980~1981年所作的京滨厂工艺设计有以下缺点: ①穿孔工艺设备设计欠佳, 延伸系数偏小, 第一变形阶段总延伸系数不大于4。再加上轧管机工艺设备对连轧管长度形成29 m的极限, 因此, 连轧管长度偏短。②轧管机采用八机架, 和Bergamo厂一样, 但是延伸系数却小得多。③关于延伸机的问题。Bergamo厂采用延伸机是和PPM有关, 京滨厂既采用斜轧穿孔机, 又采用延伸机就显得奇特。在穿孔机性能良好的前提下, 这就显得多余。④采用4种规格的管坯生产外径139.7~244.5 mm的成品管, 对采用连铸坯轧管的钢管厂来说是非常不利的。⑤从设备角度看, 热轧区电机装机容量太大, 四大主机的电机总容量竟达40 000 kW左右, 这实在是个惊人的数字。

该厂自投产以来, 花了近10年的时间进行下列工艺改进: ①加大定径机减径量; ②生产 $\Phi 273$ mm

的厚壁管; ③使实际使用的连轧机机架数减少到7架; ④用 $\Phi 300$ mm管坯以取代 $\Phi 290$, 310 mm 2种管坯。这虽然能在一定程度上补救工艺上的缺点, 但仍然改善不了由于先天不足而导致的龙钟老态, 最后于1995年4月1日停产, 成为拆除限动芯棒连轧管机的先声。

1.3 20世纪90年代的限动芯棒连轧管技术^{⑤)}

1.3.1 Tosa厂和MINI-MPM^{④)}

(1) Tosa厂的两次改造

南非Tosa厂在3年时间内连续进行了2次改造。第1次改造是在1990年3月~1991年7月期间进行的, 采用CPS工艺取代顶管机, 但未获得成功。第2次改造采用了四机架MINI-MPM机组, 并于1993年4月投产。该MINI-MPM机组能生产外径为21.3~168.3 mm, 壁厚为2.77~18.26 mm的管子, 最大总延伸系数为8.4, 最大生产率为30 t/h。其变形参数见表4。

表4 Tosa厂MINI-MPM机组变形参数

表4 Tosa厂MINI-MPM机组变形参数															mm		
管坯		穿孔坯			连轧管			脱管-定径后			定径管			减径管			
直径	长度	直径	壁厚	长度	直径	壁厚	长度	直径	壁厚	长度	直径	壁厚	长度	直径	壁厚	长度	
160	4 080	203	26.25	7 750	178	18.25	18 400	170.5	18.50	18 750	168.3	18.26	2×9 140				
160	2 570	203	13.85	4 820	178	5.90	9 000	143.2	6.64	9 400	141.3	6.55	3×6 100				
130	3 880	146.5	23.30	8 140	124	17.00	18 700	115.8	17.34	9 500	101.6~ 114.3	5.74~ 17.12	3×6 100~ 2×9 140				
130	910	146.5	10.50	2 730	124	4.20	7 760	115.8	4.33	8 090				21.3~ 88.9	2.77~ 15.4	12×6 100~ 8×9 140	

Q) MINI-MPM机组的方案

为了将MINI-MPM机组设计成经济型及中、小产量的轧管机组，减少轧机的机架数目是首要办法。20世纪80年代后半期建成的Siderca、North Star和Sidor厂采用六机架轧管机，在此基础上进一步对五机架、四机架以及三机架等方案进行了研究。现针对生产外径为114~273 mm的轧管机机架数以及有关工艺设备的方案叙述如下：

①五机架方案。该方案可以保留MPM轧机的所有优点，诸如主要的延伸变形发生在纵轧变形阶段，可将穿孔机的延伸系数限制在3.2左右，从而使MPM轧机的延伸系数达到3.8左右；管子壁厚范围广， D/S 值可达42；连轧管长度可达30 m，可以倍尺长度生产API管；轧机紧凑，采用垂直-水平布置。

②四机架方案。该方案轧机的变形条件稍差，但MPM工艺一大优点即产品质量优越仍可保持。在这一方案中，由于MPM轧机的延伸率降低，因此要加大穿孔机的延伸率，采用锥辊式穿孔机比较合适。管子长度可达20 m，最大 D/S 值降至38，在机架设计方面，还是采用垂直-水平布置。

③三机架方案。该方案轧机灵活性很差，MPM轧机的延伸系数仅1.8，穿孔机需完成较大的延伸量，因此，一般不推荐这一方案。

1.3.2 Bergamo厂和MPM+NRE工艺⁶⁾

(1) 2次改造

Bergamo厂的第1次改造已于1993年6月完成。该次改造拆除了 $\Phi 630$ mm大型周期轧管机，代之以MPM+NRE（斜轧扩径）工艺，增设再加热炉、斜轧扩径机和均整机。采用MPM轧机所生产的 $\Phi 355$ mm管子为母体管，经过扩径，生产外径为 $\Phi 610$ mm的钢管。第2次改造是在MPM轧制线上进行的，将其生产的 $\Phi 406.4$ mm管子，经斜轧扩径为 $\Phi 711.2$ mm的管子，从而达到降低成本、提高质量的目的。

用扩径方法生产的大直径管的质量在很大程度上取决于母体管的质量，所以用MPM+NRE工艺是替代周期轧管机生产大直径管的一个好方法。

Q) 斜轧扩径工艺

斜轧扩径是一种比较古老的工艺，扩径变形时延伸系数近于1（最大到1.1），因此变形时主要是横向扩径和减壁。管子角速度是恒定的，以使扭转和切应力降为最小，并提高表面质量，减少能耗。

最大扩径率为75%~80%。

经过斜轧扩径的管子要经过均整、定径工序才能成为热轧成品管。新型的斜轧扩径工艺采用自动控制过程和过程控制系统，从而使得热扩管在成本、质量两方面得以和焊管竞争。

增设斜轧扩径机可以扩大所生产管子的尺寸范围，使用少数几种母体管即可以生产热扩管；同时可以提高母体管的尺寸精度；具有较高的生产灵活性。至于轧机的布置可采取在线或离线的办法，视具体情况而定。

1.3.3 紧凑式连轧管机（CHM）

新日铁的东京钢管厂开发了一种称为CHM的紧凑式连轧管机，该厂拟用这种工艺来取代自动轧管工艺。新日铁轧管工艺技术人员研究开发这一工艺的基本点是研究在MPM工艺中要维持良好的产品质量所需的最少机架数。试验研究是从二机架开始的，即在试验用的轧管机上采用与自动轧管机相同的孔型，用2个机架进行轧管。结果发现经二机架连轧后管子壁厚是均匀的，但由于过量的金属流动，在第2架孔型开口处有明显的“突楞”，因此增加1个机架继续作试验，并采用较小的压下量和开口小一些的孔型。由于周向金属流动不均匀性的减弱，这一“突楞”高度由0.62 mm减少到0.23 mm，而内表面的质量优于原自动轧管机所生产的管子。试验证明，在CHM工艺中进行精确的孔型设计，采用三机架轧机可以轧出质量合格的管子，而实际使用时必须增加1架轧圆机架以利抽出芯棒。

1.3.4 三辊式连轧管机（PQF）

为了进一步提高钢管质量即尺寸精度和表面质量，INNSE公司和J.P.Calmes一起在1991年初对MPM工艺进行了深入研究，发展了三辊纵轧轧管机（PQF）以全面改进传统的MPM工艺。这是连轧管工艺的一大突破。

(1) PQF工艺

从变形的角度看，二辊式MPM和三辊式PQF两者之间的区别是很明显的，这使人想起20世纪50年代二辊式张力减径机和三辊式张力减径机之争。毫无疑问，三辊式PQF中变形条件较好，横向金属流动减弱，对芯棒和轧辊的压力峰值降低。以上这些特点形成PQF工艺的诸多优越性，即：壁厚偏差明显改善；管子表面质量更佳； D/S 值进一步提高；工具消耗大大降低；收得率提高（由于管子后端切损减少）；轧机效率和灵活性提高。

2) PQF轧机设计

PQF轧机由许多圆牌坊组成, 每3个轧辊装在1个圆牌坊架里, 组成1个机架 (图1)。圆牌坊架背面是敞开的, 当圆牌坊装入隧道式机座 (图2) 内

时, 圆牌坊的平面承受轧制负荷, 并把它传递给机座。每个轧辊箱通过摆臂和销钉装在圆牌坊架里, 而前一个圆牌坊的轧辊箱在后一个圆牌坊的圆平面上滑动。

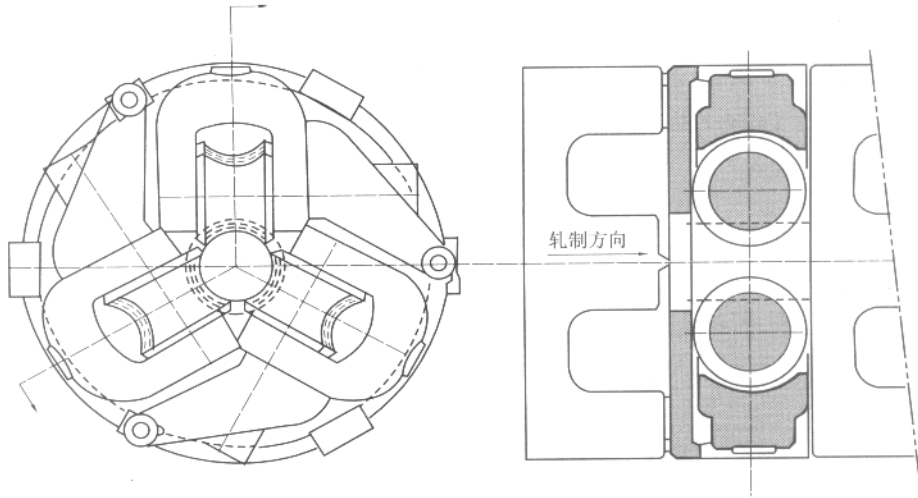


图1 圆牌坊示意

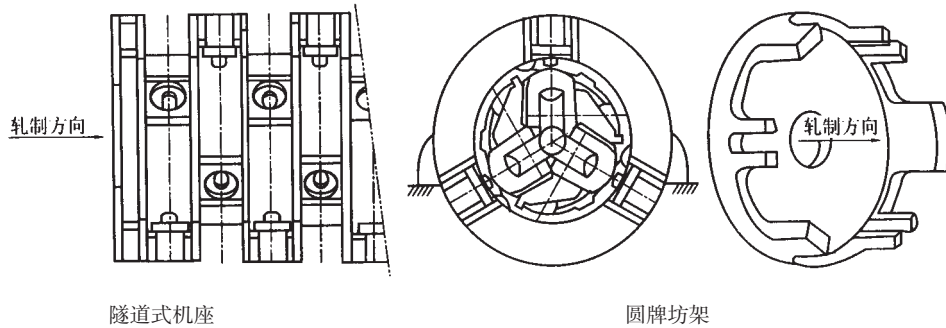


图2 隧道式机座示意

机座固定在基础上, 3个轧辊通过连杆和传动装置相连接, 而每个轧辊由液压压下机构进行控制。传动装置布置见图3。

以上所述基本代表了MPM工艺在20世纪90年代前半期的发展, 其中三辊式连轧管工艺虽无应用实例, 但确是一项真正的工艺突破。

1.4 钢管生产重组与MPM工艺

1.4.1 伯明翰钢管会议的背景

国际钢管学会 (ITA) 在发出召开伯明翰钢管会议的通知时提出了5方面的问题, 同时还提出了一个耸人听闻的问题, 即哪些欧洲国家的钢管厂能成为世界钢管市场的幸存者。当然, 进入20世纪90年代以来欧洲钢管工业的状况即钢管市场的萎缩, 生产能力过剩, 钢管厂停产、关闭、兼并等也不能不引起钢管界人士的注视, 即使像意大利达尔明公司的MPM机组这样先进的工艺设备, 开工率也仅70%左右。从市场的需求关系来看, 由于油井

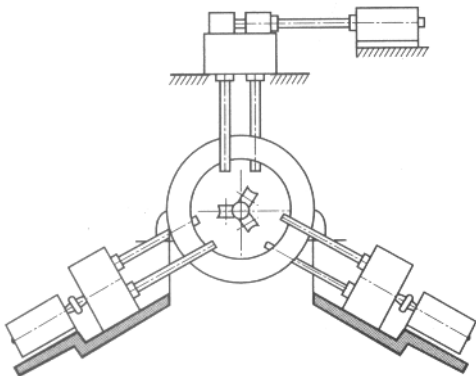


图3 轧辊传动装置布置示意

用管需要量的下降,无缝钢管的产量从1981年的顶峰一路下滑,到1994年下降了1/3,从中长期看这种局面不会有什么好转。ITA召开伯明翰钢管会议,似乎想要拿出一个处方来,但这个处方仅仅是生产重组 (Restructuring) 这一陈年方子,并无任何惊人之处。

1.4.2 钢管生产重组

在伯明翰钢管会议上共发表了7篇论文,还有2个主要报告。一是DMV不锈钢管公司Stallfort先生所作的关于不锈钢管生产、销售的跨国联合报告。其主要内容是由意大利Dalmine、德国Mannesmann和法国Vallourec 3家公司组成的DMV公司,意、德、法3个国家的不锈钢生产厂各封存部分设备,集中现代化装备组成跨国公司,一方面可解决生产能力过剩的问题,另一方面可加强对瑞典、日本不锈钢管生产销售的竞争能力。另一个是德国曼内斯曼钢管公司Welters经理所作的关于组建跨集团的钢管公司的报告。发言中涉及到德国拟组成以下3个公司:克虏伯-曼内斯曼钢管公司、曼内斯曼-霍许钢管公司、Europipe公司的内容。

以上2个报告的实质是“加强垄断,适度竞争”。实际上,没有参会的意大利和日本的钢管界生产重组早已开始。意大利达尔明钢管公司为维持传统的市场,从1988年以后,以5年的时间对钢管生产进行了2次改组,改组后钢管产量没有多大变化,但采用MPM+NRE取代大型周期轧管机,解决了MPM轧机开工不足的问题。日本三大钢铁公司的钢管生产重组都涉及MPM轧管技术,如住友金属公司采用新型的锥辊式穿孔机和限动芯棒连轧管机组取代自动轧管机组,生产 $\Phi 139.7\sim 426$ mm钢管,试图维持它在大直径管方面的传统市场。新日铁公司通过试验研究,拟采用CHM工艺取代小型自动轧管机以维持其小直径管的传统市场。京滨厂有大中小3套轧管机组,即 $\Phi 406$ mm自动轧管机组,生产 $\Phi 152\sim 406$ mm的钢管; $\Phi 248$ mm MPM机组,生产 $\Phi 114\sim 248$ mm的钢管; $\Phi 140$ mm全浮动芯棒连轧管机组,生产 $\Phi 25\sim 141$ mm的钢管。该厂生产重组始于1994年12月,MPM机组自1995年4月

起停产,由大“自动”加小连轧的组合生产 $\Phi 25\sim 406$ mm的钢管,这是一个奇特的钢管生产重组。

1.4.3 钢管生产新工艺在钢管生产重组中的作用

从根本上讲,钢管生产能力过剩,在一定的市场条件下所产生的竞争会导致钢管生产新工艺技术的进一步发展,但伯明翰钢管会议对采用新工艺技术的进一步要求是“提高质量、降低成本、投资要少、生产灵活性要大”,能满足这些要求的只有20世纪90年代水平的MPM工艺,而不是一般的MPM工艺,更不是过了时的限动芯棒连轧管机组。

1.5 结语

应该说,伯明翰钢管会议对我们的启示决不在于会上所介绍的具体做法,而在于如何采用真正先进的工艺,瞄准市场,进行相应重组生产,增强竞争能力。其中之关键,还是工艺的先进性。总的来说,与其他工艺相比,MPM工艺是先进的,但并不是每一个MPM机组都是最现代化的,因为它和其他事物一样都有一个发生、发展、成熟的过程,只不过对MPM工艺来说,这一过程似乎快了一些,从这一点讲,对钢管界来说,了解MPM工艺的17年或许是有用的。

2 注释

(1) 此文原载于“宝钢技术”1996年第3期。

(2) 原文对在20世纪70~80年代建设MPM机组的京滨厂、Volzhsky连轧管厂进行了评述,由于当时对京滨厂的评述具有现实意义,因此,为了突出重点,删去了对Volzhsky连轧管厂评述的部分,现补述如下:

Volzhsky连轧管厂所生产的钢管外径为159~426 mm,壁厚为6.9~28 mm,最大长度为32 m,年产量达72万t,于1989年投产,其有关变形参数见表5。

表5 Volzhsky连轧管厂MPM生产线的主要参数

管坯		PPM后		延伸后		连轧后		
形状	边长/mm	最大长度 L_{\max} /mm	最大延伸系数 μ_{\max}	L_{\max} /mm	μ_{\max}	外径/mm	壁厚/mm	μ_{\max}
方形	240/300/360	5 600	1.2	10 600	2.94	212/235/288/378/444	4.7~40	5.6

该厂是已建成的MPM轧管厂中生产钢管外径最大,管子最长,年产量最高者。但令人费解的是该厂建成于1989年,却采用PPM+ELG+MPM设备。

日本住友和歌山钢管厂为取代自动轧管机组,建设能生产 $\Phi 139.7\sim 426$ mm,年产量50万t的MPM机组,已于1996年下半年投产。该厂采用轧辊垂直布置的锥辊式穿孔机,对连铸坯进行“近终形”穿孔,然后在MPM轧机上进行热轧。Volzhsky连轧管厂与和歌山钢管厂的产品规格相同,投产时间虽相差仅7年,但工艺技术则要落后10多年。可见,

穿孔变形阶段对MPM机组生产的重要作用。

(3) Sidor厂对于MPM工艺的发展具有重要意义,因为它的设计制造是在20世纪80年代末,而投产在1990年,具有承前启后的作用。该厂采用MPM-SL的设计,原文为了突出20世纪90年代的技术,而将它删去,现补述如下:

Sidor厂这一项目始于1987年5月。设计年产量为18万t,管径为60~244 mm,壁厚为4.5~23 mm。主要工艺设备为:环形炉、斜轧穿孔机、MPM轧机、再加热炉和张力减径机,其变形参数见表6。

表6 Sidor厂的MPM-SL生产线的主要参数

管坯		穿孔坯		连轧管				张力减径管		
直径/mm	L_{max}/mm	L_{max}/mm	延伸系数	直径/mm	壁厚/mm	L_{max}/mm	μ_{max}	外径/mm	壁厚/mm	L_{max}/mm
210/280	4 000	9 500	3.0	188/261	4.5~22.0	28 500	4.5	60.5~244.5	3.6~22.0	60 000

该厂设计的一个目标是降低投资费用,简化工艺过程,减少轧机机架数目(仅6架),用两种尺寸的圆管坯生产两种尺寸的连轧管,张力减径后就可以生产全部产品。对于工艺过程而言,轧管阶段是经典式的,但首次采用了MPM-SL(SL是standless的意思)。

这种轧机的结构特点是:把单独的机架合制成一个整体的大机架框架,并直接固定在基础上,而把MPM轧机的轧辊和轴承座装入这个大机架框架内。这种机械结构设计大大缩短了轧机的总长度(仅为6.7 m),从而减少纯轧制时间,芯棒的长度也相应减缩。

(4) 文献 [2] 就讲到Tosa钢管厂,着重讲述了CPS工艺。本文是从MPM工艺发展的整体来讲的。CPS工艺和MINI-MPM构成了Tosa厂2次改造的主

要内容。

(5) 文献 [3]介绍了Dalmine钢管公司Bergamo厂新安设的NRE工艺线,本文则从MPM工艺的发展过程2次谈到了Bergamo厂。看起来,NRE工艺的采用和母体管的轧制有着密切的关系。

3 参考文献

- 1 金如崧译注.连续轧管工艺连续不断的发展^[1][J].钢管,2002,31(4):51~56.
- 2 金如崧译注.Tosa钢管厂、CPS工艺和MINI-MPM^[1][J].钢管,2003,32(3):57~59.
- 3 金如崧译注.斜轧扩径工艺的最新应用^[1][J].钢管,2003,32(6):53~59.

(待 续)

金如崧译注

● 信 息

俄罗斯车里雅宾斯克钢管厂股份公司拟对焊管车间进行改造

俄罗斯车里雅宾斯克钢管厂股份公司在工厂2007年技改总体规划中的第一步,拟先对6号焊管车间进行改造,从而大幅提高其 $\Phi 508\sim 820$ mm油气输送用钢管的质量。改造内容包括:①实施焊接设备现代化,扩大产品品种,将钢管壁厚增大至16 mm;②安装由德国SMS Meer公司生产的水压扩径机,从而使所生产钢管的全长壁厚精度提高,达到 ± 1.5 mm,使钢管任一断面上的母材力学性能保持均匀一致;③推行对焊缝进行100%无损超声波检测及X射线探伤以确保其质量;④安装由荷兰Selmers公司生产的钢管防腐涂层喷涂设备,在2003年年底就使防腐涂层工段的设计生产能力由15万t/a增大至30万t/a。钢管扩径工段,计划在2004年第2季度投产。6号车间的一期改造,预计耗时1.5年,投资约1 700万美元,而全厂技改的总投资大约是6 000万美元。

(攀钢集团成都钢铁有限责任公司 曾 适)