

微张力减径机孔型设计和轧制表计算方法

马辉 韩明旭 司富国 马铁丹
(鞍钢集团新钢铁有限责任公司)

摘要 根据鞍钢无缝钢管厂 $\Phi 100$ 机组实际,详细介绍了其孔型设计方法及其应用,以及轧制表计算公式和电机转速、力能参数的计算。

关键词 微张力减径机 孔型设计 轧制表 计算

Design of Microtension Reducing Mill Pass and Calculation Method in Rolling Schedule

Ma Hui Han Mingxu Si Fuguo Ma Tiedan
(Angang New Iron and Steel Co.)

Abstract The pass design method and its application are introduced in detail according to the practical situation of $\Phi 100$ mills in Angang Seamless Steel Pipe Plant. The calculation formulas in rolling schedule, the calculations for motor rotating speed and force and energy parameters are also described in this article.

Key Words microtension reducing mill pass design rolling schedule calculation

1 前言

如果微张力减径机孔型设计合理,就能充分发挥减径机的设备能力,保证产品质量。同样,其轧制表的计算合理与否,在很大程度上能决定整个机组的生产率、产品质量,以及工具材料、能源的消耗等项指标,因此它们是进行指导钢管生产和操作的技术规范。

2 孔型设计方法的掌握和应用

孔型设计的主要任务是计算孔型和工具(主要是轧辊)的尺寸,特别是工具距离 W_A 和工具直径 W_D ,选择准确的定位圈直径 Φ_b ,以加工出合乎孔型表要求的轧辊。孔型设计准确与否,对能否轧出合格的减径管至关重要。其关键是对计算公式的掌握程度,其中有很多公式书本上是有的,只能靠理论开发和大量的计算工作取得。

2.1 孔型设计公式

$\Phi 100$ 机组孔型图见图 1。

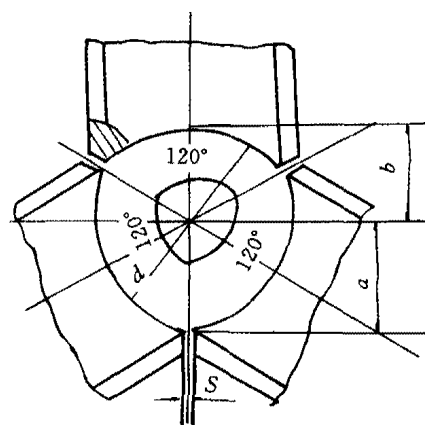


图 1 $\Phi 100$ 机组孔型图

(1) 机架个数

求机架个数的公式为:

$$n = \frac{\lg D_1 / D_0}{\lg(1 - \rho_{\text{总}})} + q$$

式中: q ——机架折合数(取 1~2);

D_1 ——成品管直径/mm;

D_0 ——毛管直径/mm;

$\rho_{\text{总}}$ ——总减径率/%。

(2) 总减径率

$$\text{总减径率 } \rho_{\Sigma} = \frac{D_0 - D}{D_0} \times 100\%$$

(3) 平均减径率

$$\text{平均减径率 } \rho_1 = \frac{\rho_{\Sigma \max}}{n-1}$$

(4) 减径率分配

减径率分配公式为:

$$\rho_{\Sigma \max} = 1.16 \frac{D_0 - D}{D_0} \times 100\%$$

$$\rho_1 = \frac{\rho_{\Sigma \max}}{n-1}$$

$$\rho_1 = (0.85 \sim 1) \rho_1$$

以上各式中, D_0 为 85mm 时, 系数取下限; D_0 为 100~105mm 时, 系数取中限; D_0 为 127mm 时, 系数取上限。 $\rho_2 \sim \rho_{10} = \rho_1$ 。

设 ρ_{end} 为剩余减径率, 用于分配成品机架和成品机架前一架的减径率, 其分配方法根据剩余多少不同, 架数亦不同, 按下面规律:

$D_0 = 85\text{mm}$ 时, $\rho_{\text{end}} \leq 0.0376$, 取 2 架圆整机架; $\rho_{\text{end}} > 0.0376$, 取 3 架圆整机架。

$D_0 = 100 \sim 105\text{mm}$ 和 127mm 时, $\rho_{\text{end}} \leq 0.0359$, 取 2 架圆整机架; $\rho_{\text{end}} > 0.0359$, 取 3 架圆整机架。

取 2 架圆整机架时, 其减径率:

$$\rho_n = 0.345 \times \rho_{\text{end}} - 0.001$$

$$\rho_{n-1} = \rho_{\text{end}} - \rho_n$$

取 3 架圆整机架时, 其减径率:

$$\rho_n = 0.17 \times \rho_{\text{end}} - 0.002$$

$$\rho_{n-1} = 0.32 \times \rho_{\text{end}}$$

$$\rho_{n-2} = \rho_{\text{end}} - (\rho_n + \rho_{n-1})$$

$$\rho_{\text{end}} = \rho_{\Sigma \max} - (\rho_1 + \rho_2 + \dots + \rho_{n-1}) - 0.001$$

(5) 理想轧槽直径(参见图 1)

确定椭圆度系数 α_1 时, 有两种公式供参考(其经验系数 ζ 的确定见表 1)。

表 1 经验系数 ζ 的确定

ρ	0.02	0.03	0.04	0.06	0.07	0.07	0.08	0.1	0.12
ζ	0.99	0.99	0.985	0.975	0.968	0.985	0.985	0.980	0.975

$$\alpha_1 = \frac{1}{\zeta(1-\rho)}$$

$$\alpha = e^{0.68\alpha_1} + c\rho_1 d$$

其中, d 为理想轧槽直径; c 为毛管系数。在 Am 系列中, c 为 0.0013; 在 Bm 系列中, $c =$

0.0044; 在 Cm 系列中, c 为 0.0065。

$$\text{孔型长半轴孔型宽 } \alpha_1 = \frac{d}{1+1/\alpha_1}$$

$$\text{孔型短半轴孔型高 } b_1 = \frac{d}{1+\alpha_1} \text{ 或 } b_1 = d - \alpha_1$$

理想轧槽直径 $d = \alpha + b$

(6) 工具直径

$$W_D = (b - \frac{b^2}{D_w} - \frac{a}{2} + \frac{a^2}{D_w}) + 0.75 \times \frac{a^2}{b - b^2/D_w - a/2 + a^2/D_w}$$

其中, D_w 为理想轧辊直径, $D_w = 355$; a, b 分别为孔型宽和孔型高。

(7) 工具距离

$$\text{工具距离 } W_A = \sqrt{(\frac{D_w}{2} - b)^2 - (\frac{D_w}{2} - \frac{W_D}{2})^2}$$

(8) 孔型加工图

孔型加工示意图见图 2。

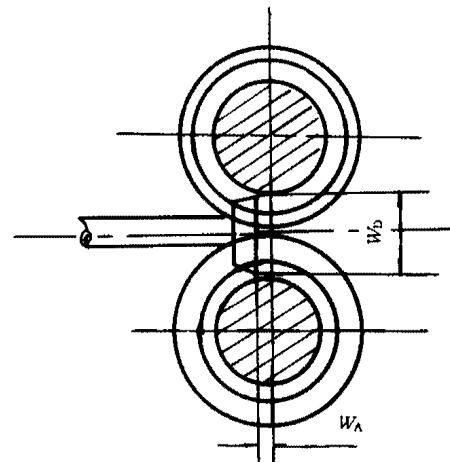


图 2 孔型加工示意图

2.2 孔型设计公式的应用

用上面的公式计算出 Bm 系列 $\Phi 105$ 入口直径的孔型表和其它系列孔型表。

2.3 定位圈尺寸设计与选择

定位圈的主要作用是定位, 靠其外径 Φ_b 来决定工具直径 W_D , $\Phi_b = W_D - 2(L \pm 0.01)$ 。其中, L 为刀块长度, ± 0.01 为公差, 它是给定的, 选择相应的刀块长度, 来对应不同的孔型直径。定位圈的尺寸确定后, 厂家可自行加工。现已应用于生产中。

3 轧制表计算公式及电机转速

3.1 轧制表计算

(1) 毛管直径

$$\text{毛管直径 } D_0 = \frac{D_{\min}}{1 - \rho_{\Sigma \max}}$$

(2) 毛管壁厚

毛管壁厚 $S_0 = S_c - \Delta S = 0.0041(D_0 - D_c)$, $S_c < 15\text{mm}$ 时用此公式。

(3) 入口速度

入口速度 $v_e = \pi D_k n_{k1} / 60$

式中: D_k ——轧制直径;

n_{k1} ——第一架轧辊转速。

(4) 出口速度

出口速度 $v_o = V_c \lambda$

式中: λ ——延伸系数。

(5) 张力系数

$S_0 = S_c$ 时, 平均张力系数 $Z_m = \frac{1-2a}{2+2a}$, a 为成

品管与荒管的厚径比的平均值, $a = 0.5(\frac{S_0}{D_0} + \frac{S_c}{D_c})$ 。

当 $S_0 \neq S_c$ 时, $Z_m = \frac{1-2a-Aa+2A}{2-2a-Aa+A}$, 其中 A 为

机架间距, $A = \frac{\ln[S_0/S_c]}{\ln[(D_0 - S_0)/(D_c - S_c)]}$ 。

张力系数分配曲线见图 3。

$Z_1 = 0.5Z_m, Z_2 \sim Z_{10} = Z_m, Z_{11} = 0.5Z_m, Z_{12} = 0$ 。

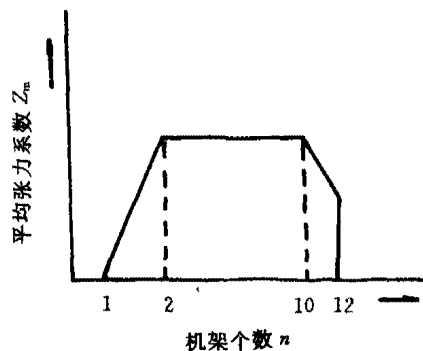


图 3 张力系数分配曲线

(6) 切头损失计算公式

切头损失 $L = L_0 A X e^Y$

式中: L_0 ——系数, $L_0 = 0.0365$;

A ——机架间距, $A = 0.325$ 。

$0.2 \leq Z_m \leq 0.42$ 时, $X = Z_m C_1$; $Z_m > 0.42$ 时, $X = 0.24 C_1$, 其中 X 为校正系数, $C_1 = 0.2$ 。

综合指数 $Y = \lambda + C_2 \rho_1 + C_3 (1/V_L) + V_R$

其中 λ 为延伸系数; ρ_1 为平均减径量; $C_2 = 7$; $C_3 = 0.03$; $V_L = S_c/D_c$ (冷状态下); $V_R = S_R/D_R$ (热状态下)。

(7) 轧辊转速计算

由 D_k 求 n_k 。

轧辊转速 $n_k = 60v/2D_k$

其中 D_k 为轧辊直径; v 为轧制速度。

$D_k = D_w - d \cos \theta_k$

其中 D_w 为轧辊理想直径, $D_w = 355\text{mm}$; $\theta_k = \theta_{k0} + \Delta\theta_{k0}$; $\theta_{k0} = \pi/6(1 - e/\mu D_w)$; $\Delta\theta_{k0} = \pi/6 \times (d/2\mu\eta_c)(Z_i - Z_{i1})$ 。

其中 $e = 1.25 \sqrt{R\Delta d}$; $R = (d - 2b)/2$; $\mu = 0.42$; $\eta = 1 + (d/2e) \sqrt{S_i/d}$; Z_i 为前架张力系数; Z_{i1} 为后架张力系数; θ_k 为有张力时, 轧制直径所对应的中心角; θ_{k0} 为无张力时, 轧制直径所对应的中心角; $\Delta\theta_{k0}$ 为无张力时, 轧制直径所对应的中心角变量。

(8) 电机转速计算

已知任意两架轧辊转速, 用二元一次方程 $n_k = \frac{n_{i+1}}{i/4.894} + \frac{n_i}{36.324/1.256}$ (其中 i 为叠加电机第 i 架速比) 便可求出主、附电机转速。

轧制表中计算公式最为复杂和难度最大的是切头长度和轧辊转速的计算。以上各公式经验证, 基本上符合实际。

在实际生产中, 根据以上公式, 主、附电机转速是用三对插值法由计算机计算的, 既快又准确。

4 力能参数的计算

4.1 各机架的轧制力

各机架的轧制力 $P = 2.1SK_f(1 - Z_m) \sqrt{R_0 \Delta d}$

式中: S ——机架孔型中钢管壁厚;

Δd ——钢管在孔型中的压下量, $\Delta d = \rho_1$;

R_0 ——辊底半径, $R_0 = D_w - d$;

K_f ——钢管变形阻力。

$K_f = \sigma_0 \mu^c (\lg \epsilon)^b (t/1000)^{-c}$

式中: a ——变形速度对变形阻力影响指数;

b ——变形程度对变形阻力影响指数;

c ——变形温度对变形阻力影响指数;

σ_0 ——温度 $t = 1000^\circ\text{C}$ 、变形速度 $\mu = 1$ 、变形程度 $\epsilon = 10\%$ 时, 钢管的变形阻力。

$\mu = v/L(1 - 1/v)$

式中: v ——机架中钢管的轧制速度;

L ——孔型中钢管与轧辊的接触长。

$L = (d_{-1} - b_1)(D_w - 2b_1)$

$\epsilon = 2/3(1 - 1/\gamma)$

其中 γ 为机架中单机架延伸率。

4.2 各机架的轧制力矩

各机架的轧制力矩 $M = R_i K_i [\pi \Delta d S (1 - Z_m) + (F_{i-1} Z_{i-1} - F_i Z_i)]$

式中: Z_{i-1} ——前一架张力系数;

Z ——该机架张力系数;

F_{i-1} ——前一架钢管断面积;

F_i ——该架钢管断面积。

$$F_i = (d_{i-1} - S_i) S_{i-1}$$

4.3 各机架的轧制功率

各机架的轧制功率 $N = nM/975$

4.4 总轧制功率

(1) 理论总轧制功率

$$N_{\text{理}} = \sum_{i=1}^n N$$

(2) 空载功率

$$N_{\text{空}} = N_{\text{理}} \times 30\%$$

(3) 实际总轧制功率

$$N_{\text{实}} = (N_{\text{理}} + N_{\text{空}}) \times \eta_{\text{总}}^{-1}$$

总传动效率 $\eta_{\text{总}} = \eta_{\text{减}} + \eta_{\text{差}} + \eta_{\text{行}} + \eta_{\text{联}}$ 。 $\eta_{\text{减}}$ 和 $\eta_{\text{差}}$ 分别为机架减速机和差动行星机构外部传动效率, 均为 $(0.98)^6$; $\eta_{\text{行}}$ 为联动装置行星机构传动效

率, 为 0.96; $\eta_{\text{联}}$ 为各联轴器的传动效率, 为 $(0.99)^3$ 。

计算力能参数的公式各种各样, 但采取接近其微张力减径机实际情况的公式进行计算, 才具有准确性。

5 结论

经过大量的生产实践检验, 证明利用以上各种公式所进行的微张力减径机孔型设计和轧制表的计算, 是准确、可靠和实用的。体现为:

(1) 减少了减径前的钢管规格, 大幅度提高了机组生产率, 经微张力减径后, 可以得到更多尺寸规格的成品钢管。

(2) 改善了产品质量, 减少了钢管内多边形和内折皱等缺陷。同时由于更换规格次数减少, 还大大减少了试轧调整废次品。

(3) 扩大了品种规格, 可以生产小口径的冷拔管和油管。

(编辑 袁晓青)

收稿日期: 2004—04—09

LNM 集团计划收购 ISG

2004 年 10 月 25 日, LNM 集团正式宣布了集团资产重组以及收购美国国际钢铁公司 (ISG) 的计划, 这一系列计划涉及到的资金总额将达到惊人的 178 亿美元。

按照 LNM 的计划首先是其控股 77% 的、总部在荷兰的伊斯帕特集团发行 5.25 亿新股, 从股市募集到大约 133 亿美元的资金, 然后转向收购其母公司 LNM 控股的资产。经过这一资产重组, 将新成立一家名为米塔尔钢铁公司的新公司。然后, 新成立的米塔尔钢铁公司将以股票 (每股 42 美元) 加现金的方式, 付给原 ISG 股东总计 45 亿美元以收购 ISG 集团。新成立的米塔尔钢铁公司计划将在纽约股票交易所和 Euronext 阿姆斯特丹交易所上市, 预计整个收购过程将在 2005 年一季度完成。

米塔尔钢铁公司 2004 年的预计总收入将超过 300 亿美元, 资本支出也将达到 13 亿美元。如果资产重组和收购计划顺利进行, 集团粗钢年产能将达到 7000 万 t, 成为钢铁行业当之无愧的巨无霸。集团将在 14 个国家拥有钢铁厂, 总雇员将达到 16.5 万人。米塔尔钢铁公司无疑将超越阿塞勒集团, 成为世界年产能最大和最具竞争力及市场主宰力的钢铁公司, 新公司主要生产扁平材和长材, 服务的行业包括汽车、日常用品、机械和建筑等。

此前, LNM 集团通过十几年在全球钢铁行业的大力并购, 集团目前的分公司和钢铁厂已遍布欧洲、非洲、亚洲和美国等地区。而 ISG 集团则一直是北美钢铁行业重组的重要推动者, 通过成功收购美国境内包括伯利恒钢公司、LTV 公司和韦尔顿钢公司等几家破产钢铁企业, ISG 集团已经和美钢联、纽柯成为美国三大钢铁集团之一。收购 ISG 集团以后, LNM 集团将拥有更大的规模化效应以及更广阔的商业拓展空间, 可以借此机会打入美国市场。近一段时期以来, LNM 集团一直是在低生产成本和高钢材消费增长速度的亚洲和非洲进行投资, 而此次利用 ISG 集团在美国的市场地位进入全球最大的经济实体, 无疑将会给世界钢铁行业格局带来深刻的变化。

——摘自《世界金属导报》